

## Pannelli alveolari **PANELTIM** in PP e PEH

1200 x 800 x 51 mm

1200 x 1000 x 51 mm

2600 x 1000 x 51 mm



50/100 : 10 kg/m<sup>2</sup>

50/50 : 13 kg/m<sup>2</sup>

-20° C | + 80° C



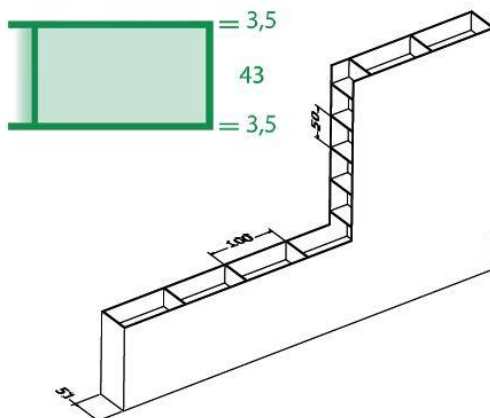
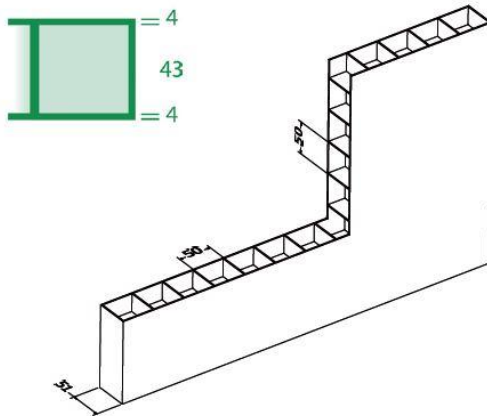
PP



HDPE

I pannelli di Paneltim® sono leggeri, ma sono solidi e rigidi per costruzioni in saldatura.

**Costruzione a sandwich** di 51 mm di spessore e molto solidi sia in lunghezza sia in larghezza grazie alla struttura interna a cellule con costole di 50/50mm o 50/100mm.



Realizzati in **polipropilene copolimero (PPCO)** o **polietilene (HDPE)** ad alta densità, interamente colorati. Inattaccabili da praticamente tutte le sostanze chimiche. Altamente resistenti a shock dinamici ed impatti.

**Semplici da saldare** tramite macchine per la saldatura testa a testa, saldatori ad estrusione e filo di saldatura per realizzare qualsiasi tipo di costruzione.

**Caratteristiche meccaniche eccellenti** in qualsiasi situazione (statica o dinamica).

Le costruzioni richiedono **poco rinforzo**, grazie alla struttura interna a sandwich, rispetto alle normali costruzioni con pannelli solidi.

**Igienici**.. Possono essere puliti facilmente e rapidamente

**Ecologici**: possono essere ottenuti a partire da polipropilene riciclato.

**Capacità di galleggiamento**

Resistenti ai raggi UV

**Leggerezza**

Altamente isolanti:

Classe di fuoco: E.